

**Получатель**

Society  
Reference  
Address  
Phone  
Fax  
E-mail

**Отправитель**

**Арт. №**

505809001

**Модель**

A 110/180 XM

**Характеристики насоса**

Максимальное давление 10 bar (1000 KPa)  
Мин. темп-ра жидкости -10 °C  
Макс. темп-ра жидкости 110 °C

**Минимальный напор на всасывании :**

Температура °C 90  
Минимальный напор на всасывании : m 2,5

**Требуемые характеристики**

Расход :  
Напор :  
Жидкость (%) :  
Температура жидкости 20 °C  
Плотность : 998,3 kg/m³  
Кинематическая вязкость 1,005 mm²/s  
Давление паров 2,34 kPa

**Действительные характеристики**

Расход :  
Напор :

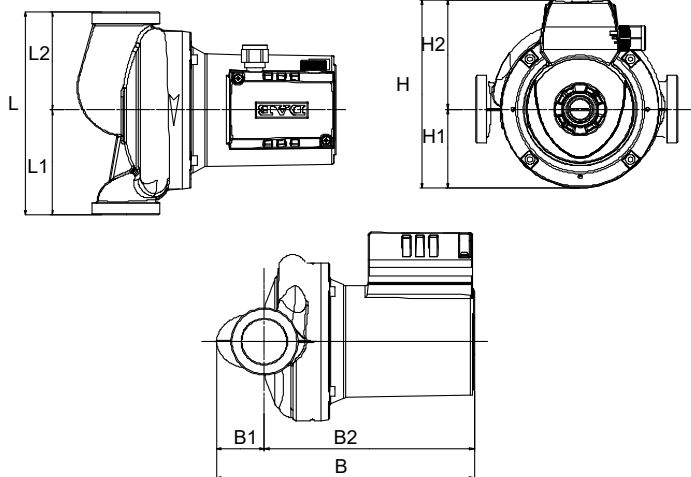
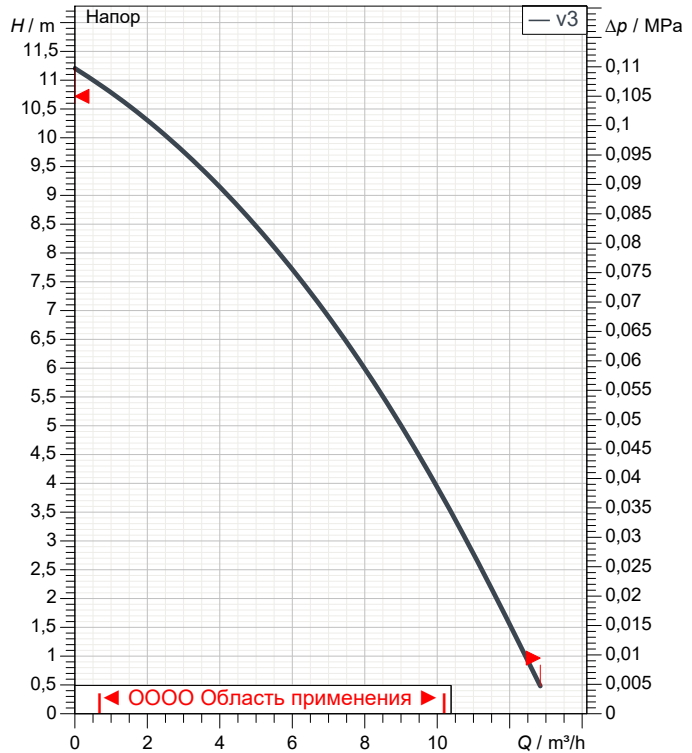
**Материалы/Уплотнение вала**

Корпус насоса Чугун  
Рабочего колеса Технополимер  
Вал мотора Нержавеющая сталь  
Пробка для выпуска воздуха Латунь  
Уплотнительное кольцо Синтетический каучук  
Кожух мотора алюминиевый сплав  
Кожух статора Нержавеющая сталь

**Характеристики двигателя**

Торговая марка DAB  
Поглощенная мощность P1 0,41 kW  
Частота вращения 2.746 1/min  
Напряжение 1~ 230 V 50 Hz  
Ном. Ток 1,77 A  
Степень защиты IP 44

Curve tolerance according to ISO 9906



**Размеры**

mm

B	229	H	167	L1	93		
B1	42	H1	70	L2	87		
B2	186	H2	97				
F	'G	L	180				

**Вес** 7,5 kg

**Соединения насоса:**

Вход 2" / 10 bar (1000 KPa)  
Вых 2" / 10 bar (1000 KPa)



# ГИДРАВЛИЧЕСКАЯ ХАРАКТЕРИСТИКА

03/10/20

Страница 2 / 3

DAB PUMPS S.p.A.  
Via Marco Polo, 14 - 35035 Mestrino (PD), Italy  
Tel. +39 049 5125000 - Fax +39 049 5125950  
www.dabpumps.com

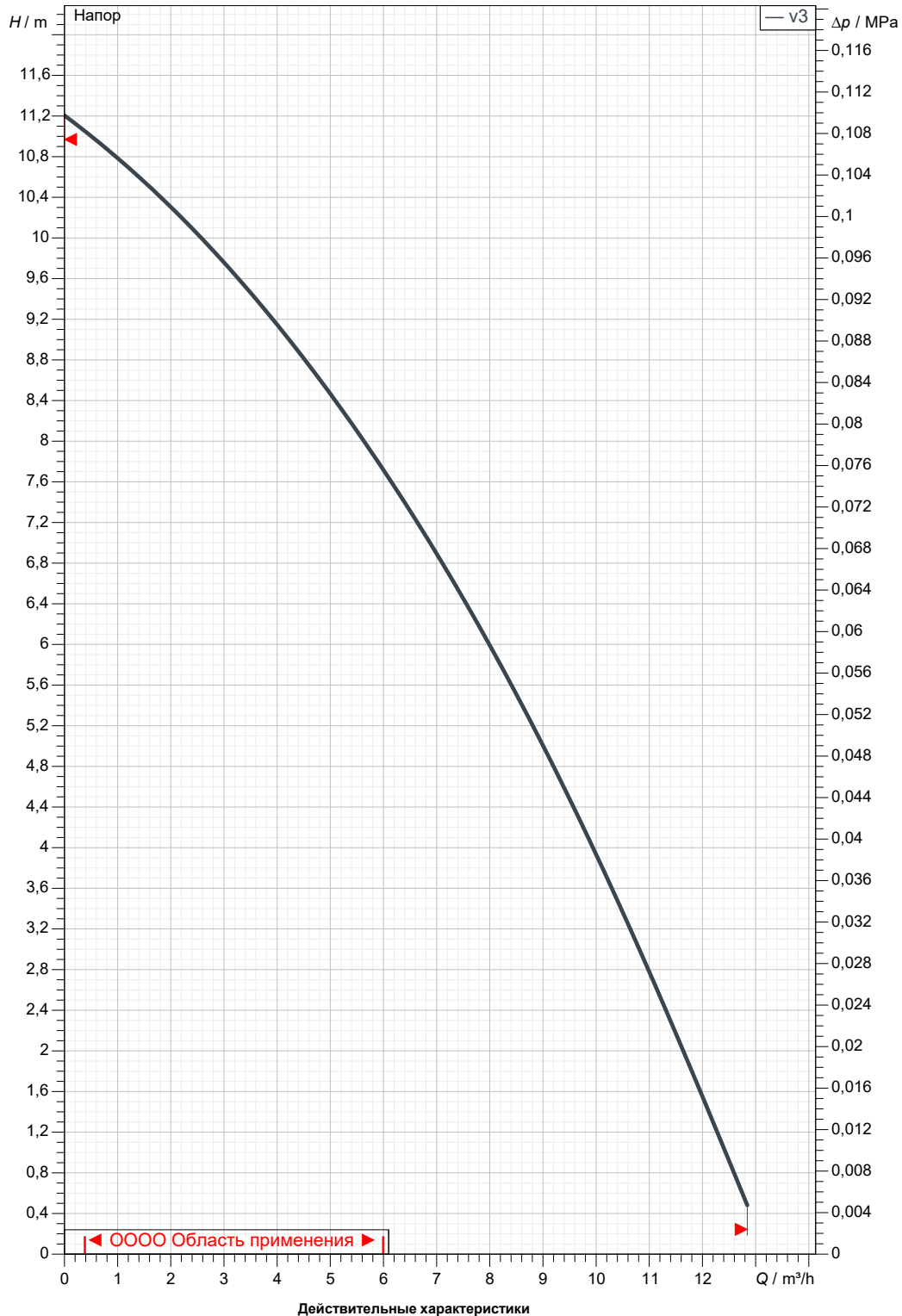
Получатель

Отправитель

Society  
Reference  
Address  
Phone  
Fax  
E-mail

## A 110/180 XM

Curve tolerance according to ISO 9906



Вход  
2"

10 bar (1000 KPa)

Вых  
2"

10 bar (1000 KPa)

Расход :

Напор :

Частота вращения

2.746 1/min

MAIN\_PROJECT\_TITLE

BUSINESS\_PROCESS\_IC

OWNER\_

ISSUE\_DATE



# ГАБАРИТНЫЕ РАЗМЕРЫ

03/10/20

Страница 3 / 3

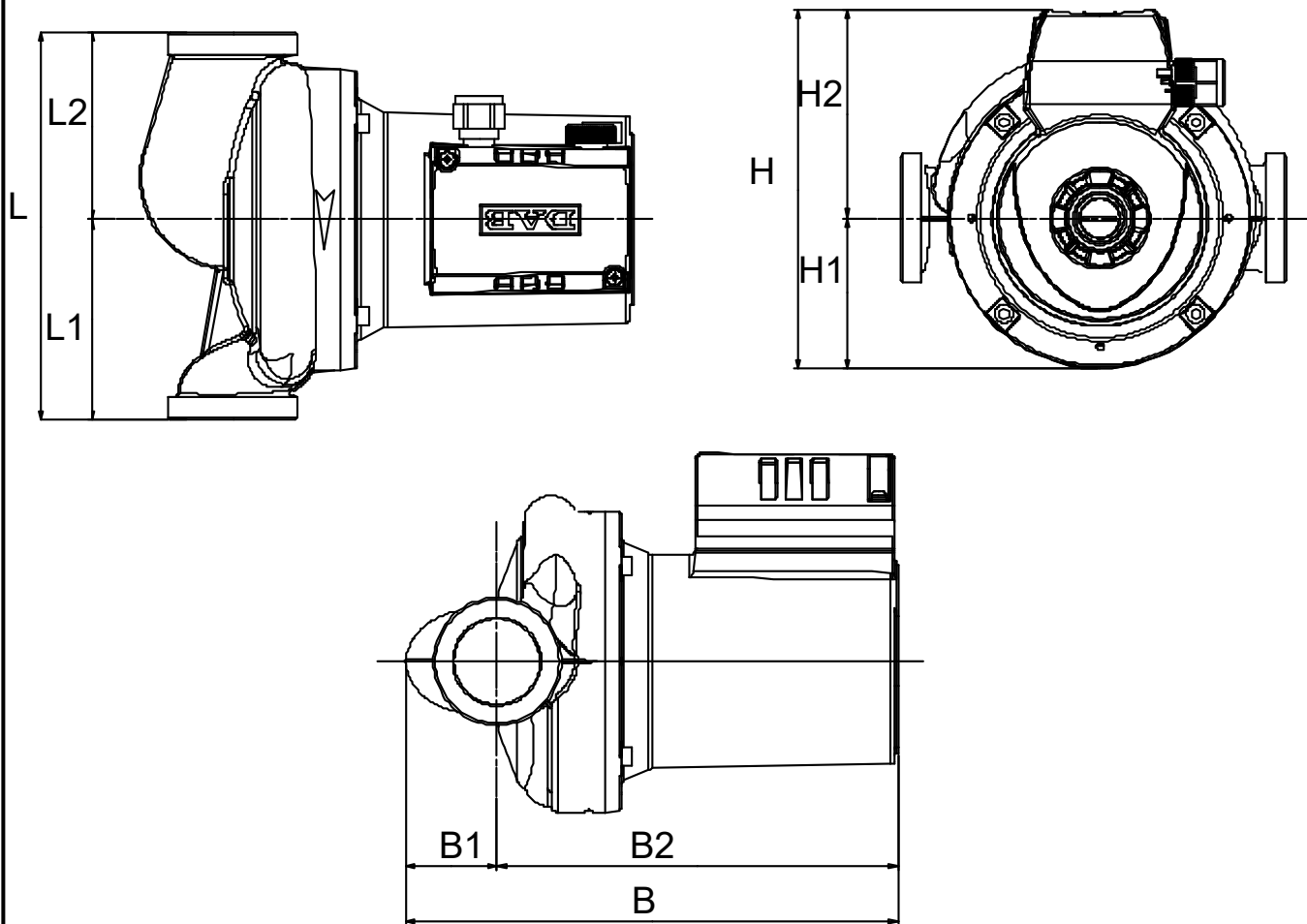
DAB PUMPS S.p.A.  
Via Marco Polo, 14 - 35035 Mestrino (PD), Italy  
Tel. +39 049 5125000 - Fax +39 049 5125950  
www.dabpumps.com

Получатель

Отправитель

Society  
Reference  
Address  
Phone  
Fax  
E-mail

## A 110/180 XM



**Измерения в мм**

1	B	229
2	B1	42
3	B2	186
4	F	'G
5	H	167
6	H1	70
7	H2	97
8	L	180
9	L1	93
10	L2	87
11		
12		

**Соединения насоса:**

всасывании :  
2"  
10 bar (1000 KPa)  
  
подачу :  
2"  
10 bar (1000 KPa)

MAIN\_PROJECT\_TITLE

BUSINESS\_PROCESS\_ID

OWNER

ISSUE\_DATE